

手洗いチェッカーを作ろう

| 1 必要な材料 | | ※ 単位はmm | |
|------------------------------|----------------|---------|-------|
| ① カラーボード(黒)(450 × 300 × 9) | 2枚 (ダイソー) | 216円 | |
| ② 超強力マグネット ミニ8個 | 1セット(ダイソー) | 108円 | |
| ③ ブラックライト(2個組) | 1セット(アマゾン) | 900円 | |
| ④ 単4アルカリ電池 | 3個(ダイソー) | 66円 | |
| ⑤ ダンボールシート(1000 × 750) | 4分の3枚(コーナン) | 100円 | |
| ⑥ ホースで作るすべり止め | 2個(コメリ) | } 120円 | |
| ⑦ 皿木ねじ(3.1 × 16) | 8個(コーナン) | | |
| ⑧ 発泡スチロール用ボンド | 少々(ダイソー) | | |
| ⑨ 荷造用ロープ(太さ3.5) | 50cm × 2(ダイソー) | | |
| ⑩ 布テープ | 少々(ダイソー) | | |
| ⑪ セロテープ | 少々(ダイソー) | | |
| ⑫ 赤色鴉色の丸シール | 各2枚(ダイソー) | | |
| ⑬ 手洗いチェッカー用ローション(250g)(アマゾン) | | | 1300円 |

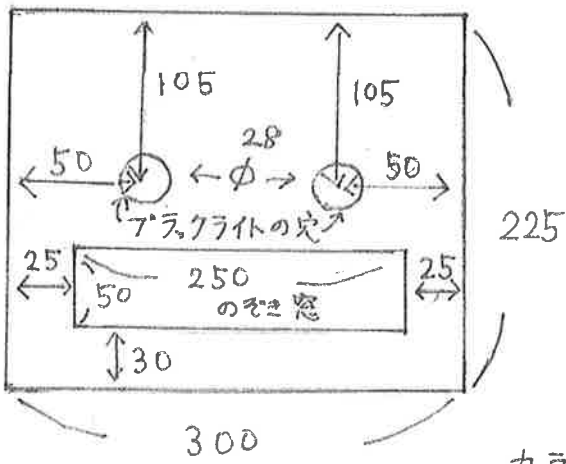
合計 2800円

※ 3000円弱で製作できるので、市販の手洗いチェッカー(約15,000円)の5分の1の値段でできる。

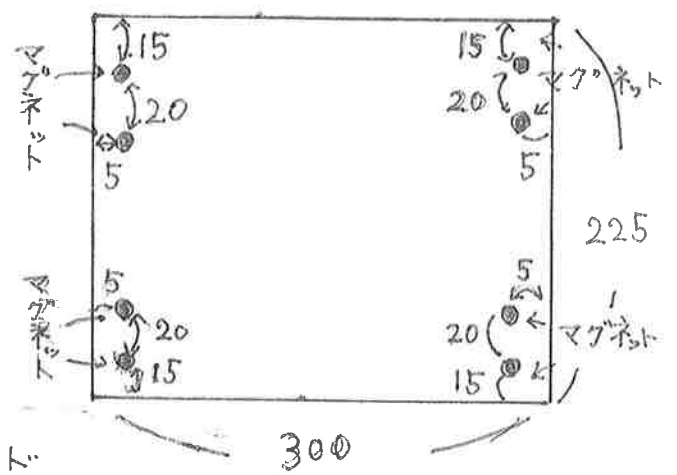
2 必要な道具

- | | | |
|-------------|----------|-----------|
| ① カッターナイフ | ② 50cm定規 | ③ 千枚通し |
| ④ プラスのドライバー | ⑤ ハサミ | ⑥ カッターマット |

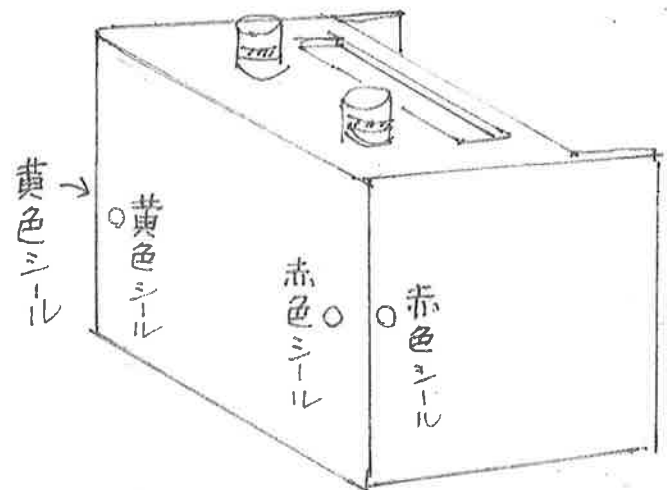
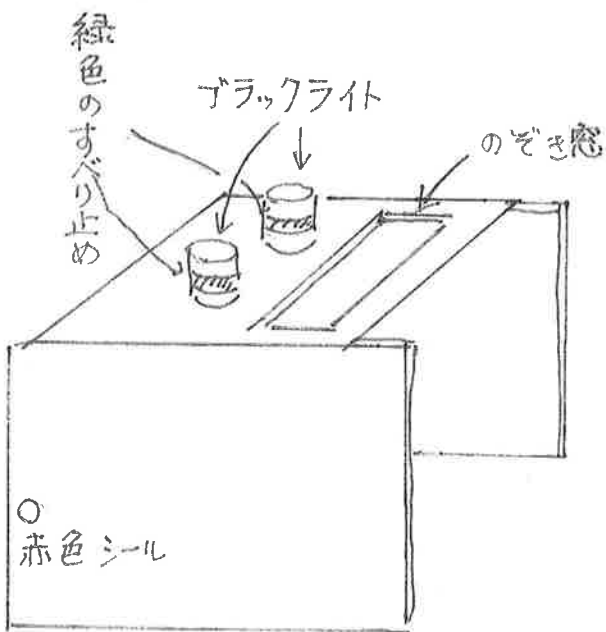
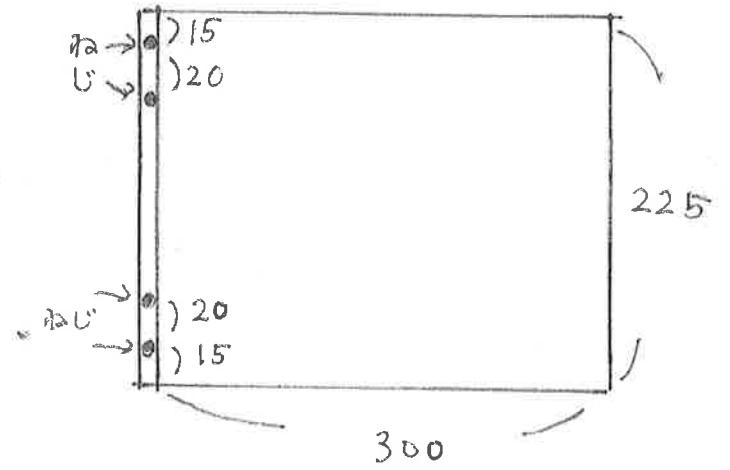
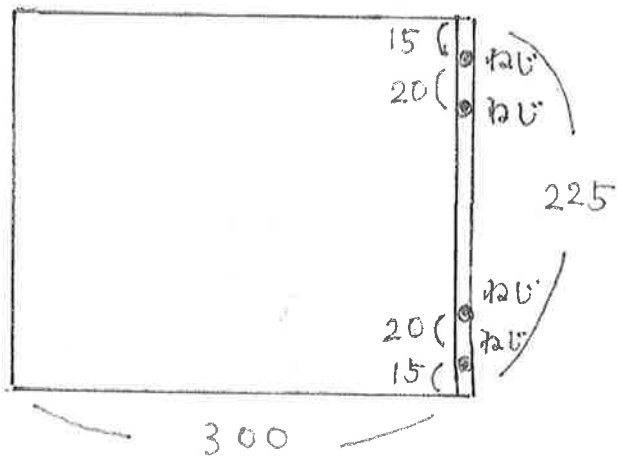
3 設計図 (手洗いチェッカー)



カラーボード



300



4 設計図 (収納箱) ダンボールシート

